

Wskazówki bezpieczeństwa

- Instalacja może zostać wykonana tylko przez wykwalifikowanego elektryka, zgodnie z obowiązującymi w danym kraju przepisami zakładu energetycznego (IEC 60364).
- Należy stosować środki ochronne określone przez normę VDE 0100.
- Parametrów technicznych, podanych na tabliczce znamionowej, należy ściśle przestrzegać.
- Nie wolno dokonywać żadnych modyfikacji ani zmian konstrukcji urządzenia.
- W razie widocznych uszkodzeń lub zakłóceń w działaniu urządzenia nie wolno naprawiać ani uruchamiać go. (Zużytkować urządzenie).
- Uwaga: silnie zabrudzony wkład filtru prowadzi do zmniejszonej wydajności chłodzenia!

Wskazówki montażowe

Montażu dokonuje się zgodnie z rysunkiem w kolejności od 1 do 4. Wykrój montażowy w ścianie szafy (1) należy wykonać zgodnie z załączonym szablonem. Powierzchnia dookoła wycięcia musi być wolna od brudu, smaru i silikonu. Ramę nośną (2) z uszczelniającą taśmą samoprzylepną wciska się do wycięcia w szafie. Rama ta pozostaje trwale połączona z szafą. Przed zamontowaniem odciągnąć folię ochronną z taśmy uszczelniającej. W razie potrzeby ramę można dodatkowo przykręcić śrubami do ściany szafy. Śruby zawarte są w dostawie. Zespół nośnika wentylatora (3) wsuwać w ramę nośną i przyśrubować. Włożyć matę filtracyjną w przykrzywe (4), przykrzywe docisnąć, gotowe. Żeberka pokrywy (4) muszą być skierowane do dołu.

Przy montażu wentylatorów EMV należy zwrócić uwagę na prawidłowy kontakt galwaniczny między wycięciem (1) a taśmą sprężynującą na ramie nośnej (2).

Działanie

Chłodzenie jest zagwarantowane jedynie w połączeniu z filtrem wylotowym (opcjonalnie z wentylatorem osiowym). W wykonaniu standardowym powietrze przepływa z zewnątrz do wewnątrz.

Konserwacja

Należy regularnie kontrolować stopień zanieczyszczenia wkład filtru. W zależności od sytuacji wkład filtru wymienić, przedmuchać lub wytrzeć. W tym celu należy zdjąć pokrywe (4) zawieszoną na zaczepach.

Wyposażenie

- Filtr wylotowy
- wkłady filtracyjne zapasowe
- regulator temperatury

Ogłoszenie

Producent nie ponosi odpowiedzialności cywilnej za produkt w przypadku nieprzestrzegania niniejszej instrukcji skróconej, niewłaściwego użytkowania, modyfikacji lub uszkodzenia urządzenia.

RU ПРИМЕНЕНИЕ

Перевод оригинального справочного руководства

Выпускные фильтры используются вместе с вентиляторами с фильтром для охлаждения в стационарных закрытых распределительных шкафах класса защиты I. Это изделие предназначено для использования только в помещениях.

Указания по технике безопасности:

- Монтаж может выполняться только квалифицированным персоналом и в соответствии с принятыми национальными правилами электроснабжения (IEC 60364).
- Необходимо принять меры безопасности согласно VDE 0100.
- Необходимо обязательно соблюдать технические параметры, указанные на типовой табличке.
- Запрещается выполнять любые изменения или переделки прибора.
- При наличии видимых повреждений или при нарушениях в работе прибор запрещается ремонтировать или эксплуатировать (утилизировать прибор).
- Внимание: сильное загрязнение фильтровальной ткани приводит к снижению мощности охлаждения!

Указания по монтажу:

Монтаж происходит согласно рисунку в последовательности от 1 до 4. Монтажный вырез (1) в стенке шкафа проводить согласно приложенному шаблону. Заклеиваемая поверхность вокруг выреза должна быть очищена от грязи, смазки и силикона. Монтажную раму (2) с самоклеющейся контактной лентой вдавить в распределительный шкаф. Монтажная рама остаётся постоянно в шкафу. Защитную плёнку снять с уплотнительных полос монтажной рамы. В случае необходимости монтажную раму можно закрепить шурупами на стенке шкафа. Крепежные винты входят в объём поставки. Корпус вентилятора (3) вставить в монтажную раму и закрепить шурупами. Фильтровальную ткань вставить в кожух (4), кожух защёлкнуть, готово. Сторки кожуха (4) должны показывать вниз.

При монтаже электромагнитно-совместимого выпускного вентилятора с фильтром нужно обращать внимание на хороший металлический контакт между монтажным вырезом (1) и контактно-пружинной лентой на монтажной раме (2).

Принцип работы:

Функция охлаждения гарантируется только в сочетании с выпускным фильтром (опция: с осевым вентилятором). В стандартном варианте направление потока воздуха снаружи внутрь.

Техобслуживание:

Степень загрязнения фильтровальной ткани должна контролироваться. При надобности фильтровальную ткань обновить, продуть или выбить. Кожух (4), закреплённый стопорными крючками, снять.

Комплекующие:

- Выпускной фильтр
- Запасная фильтровальная ткань
- Регулятор температуры

Уведомление

При несоблюдении этой краткой инструкции, неправильном применении, изменении или повреждении прибора изготовитель не несёт никакой ответственности.

TR UYGULAMA

Orijinal işletme talimatının çevirisi

Çıkış filtreleri, filtre fanlarıyla birlikte koruma sınıfı I'deki sabit kapalı kontrol panolarının soğutulması için kullanılır. Cihaz, sadece iç mekanlarda kullanılm için uygundur.

Güvenlik uyarıları

- Kurulum işlemleri sadece kalifiye uzman elektrik personeli tarafından ve ülkede geçerli akım besleme direktiflerine uyularak yapılmalıdır (IEC 60364).
- VDE 0100 uyarınca koruma önlemleri sağlanmalıdır.
- Tip etiketindeki teknik bilgilere mutlaka uyulmalıdır.
- Cihazda hiçbir değişiklik veya tadilat yapılmamalıdır.
- Fark edilebilir hasarlarda veya çalışma anlarında, cihaz onanılmamalı veya çalıştırılmamalıdır. (Cihazı tasfiye edin)
- Dikkat: Aşırı kirlenmiş bir filtre matı, soğutma kapasitesini azaltır!

Montaj bilgileri

Takma işlemi, montaj çizimine uygun şekilde 1 - 4 sırasıyla gerçekleştirilir. Pano duvarındaki montaj kesiti (1), birlikte verilen şablona uygun şekilde açılmalıdır. Kesitin çerçevesindeki yapıştıracak yüzey kir, gres ve silikon içermemelidir. Kendinden yapışkanlı şerit contayla kaplanmış olan montaj çerçevesi (2), pano kesitinin içine bastırılır. Montaj çerçevesi panoda sürekli olarak kalır. Şerit conta takılmadan önce koruyucu folyo çıkartılmalıdır. Gerekiirse, çerçeve ek olarak civatalarla pano duvarına sabitlenebilir. Sabitleme civataları teslimat kapsamına dahildir. Fan taşıyıcı ünitesini (3) montaj çerçevesinin içine itin ve sıkıca vıdalayın. Filtre matını başlığa (4) yerleştirin, başlığı klipsleyin. İşlem tamamdır. Başlığın (4) lamelleri aşağı bakmalıdır.

EMU filtre fanlarının takılması durumunda, montaj kesiti (1) ile montaj çerçevesindeki (2) kontak yayı bandı arasında iyi bir metal teması olmasına dikkat edilmelidir.

Fonksiyon

Soğutma fonksiyonu sadece bir çıkış filtresiyle (opsiyonel olarak eksenel fanla) garanti edilir. Standart modelde, hava yönü dıştan içe doğrudur.

Bakım

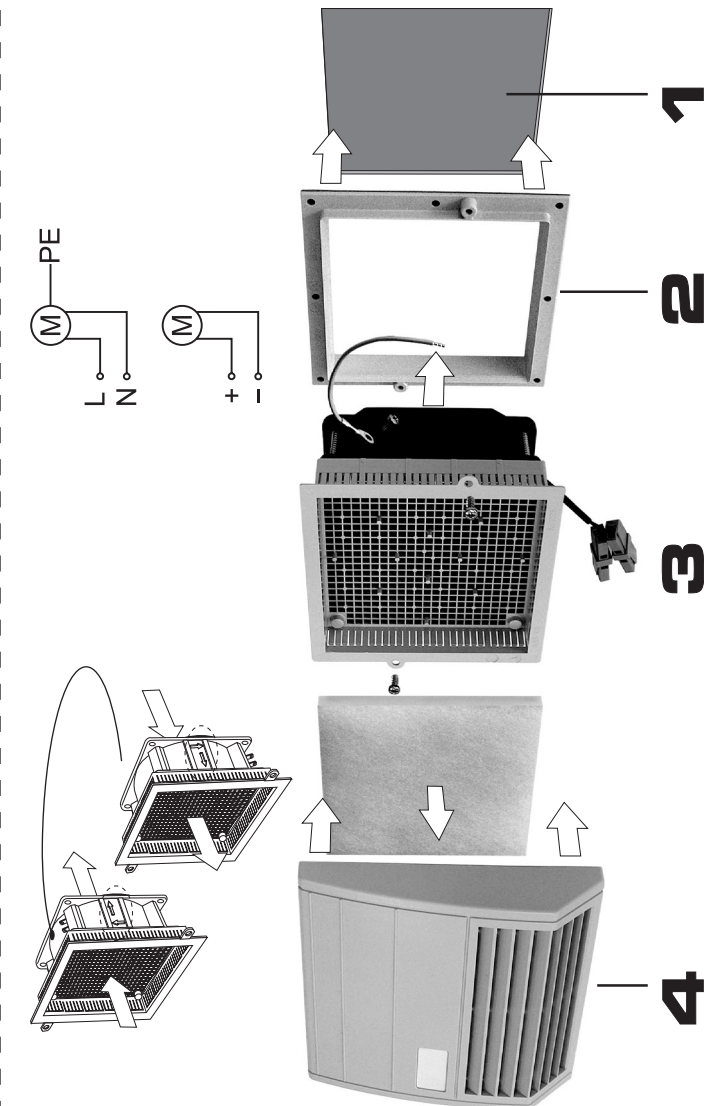
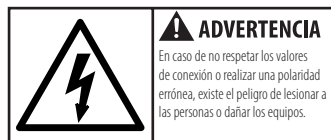
Filtre matının kirlenme derecesi denetlenmelidir. Gerekiirse filtre matı yenilenmeli, hava püskürterek veya üzerine vurarak temizlenmelidir. Bu amaçla, kilit kancası üzerinden sabitlenen başlık (4) çekerek çıkartılır.

Aksesuarlar

- Çıkış filtresi
- Yedek filtre matları
- Sıcaklık regülatörü

Not

Bu kısa kılavuza uyulmaması, hatalı kullanım, cihazda değişiklik yapılması veya hasar oluşması durumunda üretici hiçbir sorumluluk üstlenmez.



VDE: 230V AC, 50Hz, 13/15/45W
120V AC, 60Hz
VDE: 48V DC, 10W

21; 55; 102; 200m³/h (230V AC)
24; 63; 117; 230m³/h (120V AC)

max. 90%rH

-10 ... +50°C
(+14 ... +122°F)

0.6 - 1.7kg

STEGO Elektrotechnik GmbH - Kolpingstrasse 21 - 74523 Schwaebisch Hall Germany - www.stego.de

681031 01/2022 - g

DE Kurzanleitung

EN Quick Start Guide

FR Guide de référence rapide

ES Instrucciones breves

IT Guida rapida

PT Guia de início rápido

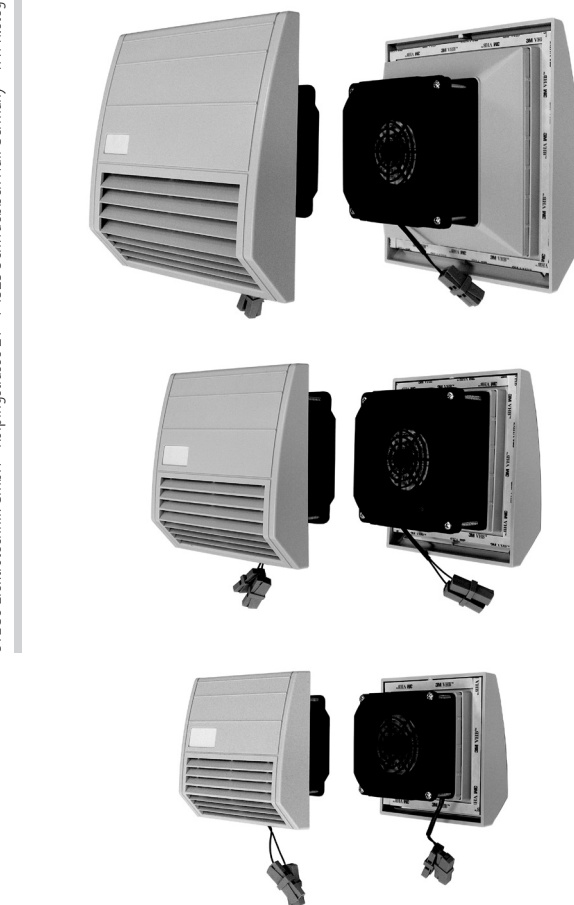
SV Kortfattad instruktion

CS Stručný návod

PL Skrócona instrukcja obsługi

RU Краткая инструкция

TR Kısa kılavuz



Type FF 018

Zum späteren Gebrauch aufbewahren.
Store for use at a later date.

IP55 AC DC
IP54



DE ANWENDUNG

Austrittsfilter werden in Verbindung mit Filterlüfter zur Kühlung in stationären geschlossenen Schaltschränken der Schutzklasse I eingesetzt. Das Gerät ist nur zur Verwendung in Innenräumen geeignet.

Sicherheitshinweise

- Die Installation darf nur von qualifiziertem Elektro-Fachpersonal unter Einhaltung der landesüblichen Stromversorgungsrichtlinien durchgeführt werden (IEC 60364).
- Die Schutzmaßnahmen gemäß VDE 0100 sind sicherzustellen.
- Die technischen Angaben auf dem Typenschild sind unbedingt einzuhalten.
- Am Gerät dürfen keine Veränderungen oder Umbauten vorgenommen werden.
- Bei erkennbaren Beschädigungen oder Funktionsstörungen, darf das Gerät nicht repariert oder in Betrieb genommen werden (Gerät entsorgen).
- Achtung: Eine stark verschmutzte Filtermatte führt zu verminderter Kühlleistung!

Einbauhinweise

Die Montage erfolgt entsprechend der Einbauskizze in der Reihenfolge 1 bis 4. Der Montageausschnitt (1) in der Schrankwand ist entsprechend der beigelegten Schablone vorzunehmen. Die zu beklebende Fläche um den Ausschnitt muss Schmutz- Fett- und Silikonfrei sein. Der Einbaurahmen (2) der mit einem selbstklebendem Dichtungsband versehen ist, wird in den Schrankausschnitt eingedrückt. Der Einbaurahmen verbleibt dauerhaft im Schrank. Die Schutzfolie ist vor der Montage vom Dichtungsband zu entfernen. Ggf. kann der Rahmen zusätzlich mit Schrauben an der Schrankwand befestigt werden. Die Befestigungsschrauben sind im Lieferumfang enthalten. Lüfterträgereinheit (3) in den Einbaurahmen einschieben und festschrauben. Filtermatte in die Haube (4) einsetzen, Haube einclipsen, fertig. Die Lamellen der Haube (4) müssen nach unten zeigen.

Bei Montage von EMV-Filterlüftern ist auf guten metallischen Kontakt zwischen Montageausschnitt (1) und Kontaktfederband am Einbaurahmen (2) zu achten.

Funktion

Die Kühlfunktion ist nur in Verbindung mit einem Austrittsfilter (optional mit Axiallüfter) gewährleistet. In der Standardausführung ist die Luftrichtung von außen nach innen.

Wartung

Der Verschmutzungsgrad der Filtermatte muss überwacht werden. Bei Bedarf ist die Filtermatte zu erneuern, auszublasen oder auszuklopfen. Hierzu wird die über Rasthaken befestigte Haube (4) abgezogen.

Zubehör

- Austrittsfilter
- Ersatzfiltermatten
- Temperaturregler

Hinweis

Bei Nichtbeachtung dieser Kurzanleitung, unsachgemäßer Verwendung, Veränderung oder Beschädigung des Gerätes übernimmt der Hersteller keine Haftung.

EN USAGE

Translation of the original instructions

Exit filters are only used in combination with filter fans for cooling in stationary, closed electric cabinets of protection class I. The device is suitable for indoor use only.

Safety considerations

- Installation must only be performed by qualified electrical technicians in observation of the respective national power-supply guidelines (IEC 60364).
- The safety measures according to VDE 0100 are to be ensured.
- The technical specifications on the type plate must be strictly observed!
- No changes or modifications must be made to the device.
- In case of apparent damage or malfunction, the device may not be repaired or put into operation. (Dispose of device.)
- Notice: A heavily soiled filter mat results in reduction in cooling performance!

Installation guidelines

Installation is performed in accordance with the installation diagram in the sequence 1 to 4. The enclosure cut-out (1) in the cabinet wall is to be made in accordance with the included template. The surface to be bonded around the cut-out must be free of dirt, grease and silicone. The mounting frame (2), which is provided with a self-adhesive sealing band, is pressed into the electric cabinet. The mounting frame remains permanently in the cabinet. The protective film is to be removed from the sealing band prior to installation. If necessary, the frame can be additionally secured to the cabinet wall with screws. The fastening screws are included in the delivery. Push the fan mount unit (3) into the mounting frame and screw down. Position the filter mat in the hood (4), clip the hood, finished. The hood blades (4) must point downward.

When installing EMC filter fans, ensure good metallic contact between the enclosure cut-out (1) and the contact spring band on the mounting frame (2).

Function

The cooling function is ensured only in combination with an exit filter (optional with axial fan). In the standard version, the air direction is from the outside to the inside.

Maintenance

The degree of soiling of the filter mat must be monitored. Replace, blow out, or beat the filter mat as necessary. To do this, pull off the hood (4), which is secured with snap clips.

Accessories

- Exit filter
- Replacement filter mats
- Thermostat

Notice

The manufacturer accepts no liability in the case of failure to observe this brief instruction, improper use and changes or damage to the device.

FR UTILISATION

Les filtres de sortie sont utilisés avec des ventilateurs à filtre pour le refroidissement dans les armoires électriques stationnaires fermées appartenant à la classe d'isolation I. L'appareil est uniquement adapté à un usage en intérieur.

Consignes de sécurité

- L'installation doit être faite par un personnel qualifié en électricité exclusivement, dans le respect des règlements locaux en vigueur concernant l'alimentation électrique (IEC 60364).
- Les mesures de sécurité selon VDE 0100 doivent être respectées.
- Il convient d'observer impérativement les spécifications techniques figurant sur la plaque signalétique.
- Aucune modification ou transformation ne doit être effectuée sur l'appareil.
- Si vous constatez un dommage ou un dysfonctionnement, ne pas réparer ni mettre en service l'appareil (éliminer l'appareil).
- Attention: une masse filtrante très encrassée a pour conséquence une diminution de la puissance frigorifique !

Conseils d'installation

Le montage se fait conformément au schéma de montage, de l'étape 1 à 4. Faire la découpe de l'ouverture (1) dans la paroi de l'armoire, conformément au gabarit de perçage livré avec l'appareil. La surface à coller autour de l'ouverture doit être exempte de toute trace de saïssure, de graisse ou de silicone. Le cadre de montage (2), doté d'une bande d'étanchéité autocollante, est inséré dans l'armoire électrique. Celui-ci reste dans l'armoire. Enlever le film de protection de la bande d'étanchéité avant le montage. Si nécessaire, il est possible de fixer le cadre sur la paroi de l'armoire à l'aide de vis. Les vis de fixation sont comprises dans l'étendue de la livraison. Insérer et visser l'unité de support du ventilateur (3) dans le cadre de montage. Mettre la masse filtrante dans le capot (4), encastrer le tout et c'est fini. Les lamelles du capot (4) doivent être inclinées vers le sol.

En cas de montage de ventilateurs à filtre CEM, veiller à ce que le contact entre les métaux de l'ouverture (découpe) (1) et du ressort de contact à ruban sur le cadre de montage (2) soit de bonne qualité.

Fonctionnement

La fonction refroidissement n'est garantie qu'en cas d'utilisation avec un filtre de sortie (ou, en option, avec un ventilateur axial). Dans la version standard, l'air circule de l'extérieur vers l'intérieur.

Entretien

Il convient de contrôler le niveau d'encrassement de la masse filtrante. Si son état l'exige, il faut alors remplacer la masse filtrante, ou en chasser les saïssures en soufflant ou en tapant dessus. Pour ce faire, enlever le capot (4) encliqueté à l'aide de crochets.

Accessoires

- Filtre de sortie
- Masses filtrantes de rechange
- Régulateur de température

Avis

Le fabricant décline toute responsabilité en cas de non-respect du présent guide rapide, d'utilisation non conforme, de modification ou de détérioration de l'appareil.

ES APLICACIÓN

Traducción del manual original

Los filtros de salida se usan junto con ventiladores con filtro para la refrigeración en armarios eléctricos estacionarios y cerrados que tengan la clase de protección I. Este equipo es apto únicamente para el uso en interiores.

Indicaciones de seguridad

- La instalación debe ser realizada solamente por personal electricista cualificado y cumpliendo las directivas nacionales de alimentación de corriente (IEC 60364).
- Se deben garantizar las medidas de protección según VDE 0100.
- ¡Observar estrictamente los datos técnicos en la placa de características!
- Está prohibido realizar modificaciones o transformaciones en el dispositivo.
- En caso de daños visibles o fallos en el funcionamiento, no reparar ni poner en servicio el aparato. (Desahacerse del aparato)
- Cuidado: ¡Una esterilla de filtrado muy sucia tiene como consecuencia una reducción de la capacidad de refrigeración!

Indicaciones de instalación

El montaje se realiza según el esquema de montaje en el orden 1 a 4. El recorte de montaje (1) en la pared del armario ha de ser realizado correspondiendo a la plantilla suministrada. La superficie a pegar alrededor del recorte debe estar exenta de suciedad, grasa y silicona. El bastidor de montaje (2) provisto de una cinta de junta autoadhesiva se mete a presión en el armario eléctrico. El bastidor de montaje permanece estable dentro del armario. La lámina de protección ha ser retirada de la cinta hermetica antes del montaje. Si procede se puede fijar adicionalmente el bastidor a la pared del armario usando tornillos. Los tornillos de fijación están incluidos en el alcance del suministro. Encajar el portaventilador (3) en el bastidor de montaje y atornillarlo. Colocar la esterilla de filtrado en la cubierta (4), enganchar la cubierta y listo. Las aletas de la cubierta (4) deben mostrar hacia abajo.

En el montaje de ventilador con filtro CEM se debe observar que haya un buen contacto metálico entre recorte de montaje (1) y la cinta de contacto en el bastidor de incorporación (2).

Función

La función de refrigeración se garantiza sólo en combinación con un filtro de salida (opcional con ventilador axial). En la versión estándar la dirección del aire es de afuera hacia adentro.

Mantenimiento

El grado de suciedad de la esterilla de filtrado debe ser observado. En caso necesario se debe reemplazar, soplar o sacudir la esterilla de filtrado. Para esto se aparta la cubierta (4) sujetada mediante un gancho de retención.

Accesorios

- Filtro de salida
- Filtros de repuesto
- Regulador de temperatura

Aviso

El fabricante no asumirá ninguna responsabilidad en caso de inobservancia de estas instruccones breves, uso indebido, modificación o daños en el dispositivo.

IT USO

I filtri di uscita vengono impiegati in combinazione con panni filtro per raffreddare quadri elettrici stazionari chiusi di classe di protezione I. Il dispositivo è idoneo esclusivamente all'uso in ambienti interni. Il mancato rispetto delle istruzioni fornite annulla la validità della garanzia e solleva il produttore da qualsiasi responsabilità!

Norme di sicurezza

- L'installazione deve essere eseguita solo da elettricisti qualificati in rispetto delle norme nazionali valide per gli impianti di alimentazione elettrica (IEC 60364).
- Devono essere garantite le misure di protezione secondo VDE 0100.
- Osservare tassativamente i dati tecnici riportati sulla targhetta.
- Non sono ammesse modifiche o trasformazioni del dispositivo.
- In caso di danneggiamenti evidenti o di malfunzionamento, non riparare e non mettere in funzione l'apparecchio (smaltire l'apparecchio).
- Attenzione: un panno filtro molto sporco riduce il raffreddamento!

Norme di montaggio

Il montaggio si esegue come illustrato nello schizzo nell'ordine da 1 a 4. L'apertura di montaggio (1) nella parete dell'armadio si ricava utilizzando la sagoma in dotazione. La superficie da incollare intorno all'apertura deve essere priva di sporco, grasso e silicone. Il telaio di montaggio (2) che possiede una guarnizione a nastro adesiva viene spinto nell'armadio. Il telaio di montaggio resta nell'armadio. Prima del montaggio si deve togliere la pellicola di protezione dalla guarnizione. Se necessario, il telaio può essere fissato alla parete dell'armadio anche con viti. Le viti di fissaggio sono fornite in dotazione. Inserire l'unità di supporto del ventilatore (3) nel telaio di montaggio ed avvitare serrando a fondo le viti. Applicare il panno filtro nel cofano (4), agganciare il cofano, fatto. Le alette della cappa (4) devono essere rivolte verso il basso.

Nel montaggio di ventilatori con filtro EMC occorre verificare il buon contatto metallico tra l'apertura di montaggio (1) e la striscia elastica del telaio (2).

Funzionamento

Il raffreddamento è garantito solo in combinazione con un filtro di uscita (opzionalmente con ventilatore a flusso assiale). Nella versione standard, il flusso dell'aria è dall'esterno all'interno.

Manutenzione

Il grado di intasamento del panno filtro deve essere tenuto sotto controllo. Se necessario, il panno filtro va sostituito o pulito con aria compressa o battendolo dopo aver rimosso la cappa (4) fissata con i ganci.

Accessori

- Filtro di uscita
- Panni filtro di ricambio
- Regolatore di temperatura

Avviso

Il costruttore non risponde in caso di mancato rispetto di queste istruzioni compatte, di impiego non conforme, di modifiche o di danneggiamenti del dispositivo.

PT UTILIZAÇÃO

Filtros de saída são empregados em combinação com ventiladores com filtro para o resfriamento de quadros de comando da classe de proteção I estacionários e fechados. O aparelho só é adequado para ser utilizado em quartos interiores.

Dicas de segurança

- A instalação pode ser efetuada apenas por pessoal especializado em instalações elétricas e qualificado, sob observação das diretrizes de abastecimento elétrico características do país de localização (IEC 60364).
- As medidas de segurança conforme a VDE 0100 devem ser garantidas.
- Os dados técnicos da placa de identificação devem ser rigorosamente respeitados.
- Não devem ser efetuadas quaisquer alterações ou modificações no dispositivo.
- Em caso de danos visíveis ou avarias funcionais, o aparelho não deve ser reparado ou colocado em funcionamento (eliminar o aparelho).
- Atenção: uma manta filtrante muito suja conduz a uma potência de resfriamento reduzida!

Dicas de instalação

A montagem ocorre conforme mostrado na ilustração de montagem, sequências de 1 até 4. A secção de montagem (1) na parede do quadro de comando deve ser efetuada por meio do gabarito que acompanha o produto. A superfície de colagem no contorno da secção deve estar livre de sujeiras, gordura e silicone. A moldura de montagem (2) provida com uma fita de vedação auto adesiva é inserida na secção do quadro de comando. A moldura de montagem permanecerá permanentemente no quadro de comando. A folha de proteção deve ser removida da fita de vedação antes da montagem. Se necessário, a moldura pode ser fixada adicionalmente à parede do quadro de comando com ajuda de parafusos. Os parafusos de fixação estão compreendidos no volume de entrega. Insira a unidade de suporte do ventilador (3) na moldura de montagem e aparafuse-a. Insrir a manta filtrante na tampa (4), engastar a tampa e pronto. As lamelas da tampa (4) devem estar voltadas para baixo. Ao montar ventiladores com filtro com EMC, é preciso garantir um bom contato metálico entre a secção de montagem (1) e a fita metálica de contato na moldura de montagem (2).

Funcionamento

O bom funcionamento do resfriamento está garantido apenas em combinação com um filtro de saída (opcionalmente com ventilador axial). No modelo padrão, o sentido do fluxo de ar é de fora para dentro.

Manutenção

O grau de contaminação da manta de filtragem deve ser vigiado. Quando necessário, a manta de filtragem deve ser renovada, ou limpada por meio de jato de ar e golpeando-a. Para tal, remova a tampa encaixada nos engastes (4).

Acessórios

- Filtro de saída
- Mantas filtrantes de reposição
- Regulador de temperatura

Aviso

O fabricante não assume qualquer responsabilidade pela inobservância destas instruções breves, pelo uso indevido, alteração ou danos no dispositivo.

SV APPLIKATION

Utbläsningsfilter används tillsammans med filterflaktar för kylning av stationära slutna elskåp av skyddskategori I. Produkten får endast användas inomhus.

Säkerhetsanvisningar

- Endast kvalificerade experter för elarbeten får utföra installation. De nationella bestämmelserna om strömförsörjningen ska iakttas (IEC 60364).
- Säkerställ att skyddsåtgärder enligt VDE 0100 vidtas.
- Beakta alltid de tekniska uppgifterna på märkskylten.
- Produkten får inte modifieras eller byggas om.
- Vid märkbara skador eller funktionsstörningar får aggregatet inte repareras eller tas i drift. (Kassera aggregatet)
- Viktigt: När filtermattan är starkt nedsmutsad försämras kyleffekten!

Monteringsanvisningar

Montera filtret enligt ritningen i ordningsföljden 1 till 4. Hålltagningen för montering (1) mot elskåpets vägg utförs med hjälp av den bifogade mallen. Ytan runt monteringshållet ska vara fri från smuts, fett och silikon. Monteringsramen (2) som har ett självklistrande tätningsband trycks in i elskåpet. Monteringsramen är tänkt att bli kvar i skåpet. Före montringen måste skyddsfolien tas bort från tätningsbandet. Ramen kan dessutom skruvas fast mot skåpets vägg. Fästskruvarna ingår i leveransen. Fästskruvarna ingår i leveransen. Skjut in och skruva fast fläktkonsolen (3) i monteringsramen. Placera filtermattan i kåpan (4) och snäpp enkelt fast kåpan. Kåpans lameller (4) måste vara riktade nedåt. Se till att få metallisk kontakt mellan monteringsurtaget (1) och monteringsramens kontaktfjäderband (2) då du monterar EMC-filterflaktar.

Funktion

Kylningen fungerar endast tillsammans med ett utbläsningsfilter (ev. med axialfläkt som extrautrustning). Standardversionen har luftriktningen utifrån och in.

Skötsel

Övervaka filtermattans nedsmutsningsgrad. Vid behov måste filtermattan bytas ut alt. blåsas eller piskas rent. Filtermattan är tillgänglig när kåpan (4) dras av från låshakarna.

Tillbehör

- Utbläsningsfilter
- Reservfiltermattor
- Termostat

Meddelande

Om denna snabbguide inte beaktas, produkten används på ett felaktigt sätt, förändras eller skadas tar tillverkaren inget ansvar för eventuella följder.

CS POUŽITÍ

Překlad původního návodu k používání

Výstupní filtry se používají ve spojení s filtračními ventilátory pro chlazení ve stacionárních uzavřených skříňových rozváděčích ochranné třídy I. Přístroj je určen pouze pro použití v interiérech.

Bezpečnostní pokyny

- Instalaci směřj provést pouze kvalifikovani odborní elektrikáři při dodržení směrnic napájení el. proudem, běžných v dané zemi (IEC 60364).
- Je nutno zajistit ochranná opatření dle VDE 0100.
- Je nutno bezpodmínečně dodržet technické údaje na typovém štítku.
- Na přístroji se nesmí provádět žádné změny ani úpravy.
- U zjevných poškození nebo funkčních poruch se přístroj nesmí opravovat ani uvádět do provozu (přístroj zlikvidujte).
- Pozor: Silné znečištěná filtrační rohož má za následek snížený chladicí výkon!

Pokyny pro montáž

Montáž se provádí podle montážního nákresu v pořadí 1 až 4. Do stěny skříně je nutno provést montážní otvor (1) podle přiložené šablony. Plocha kolem otvoru, která se má polepit, musí být čistá, zbavená mastnoty a silikonu. Montážní rám (2), který je opatřený samolepicí těsnicí páskou, se vtláčí do skříňového rozváděče. Montážní rám zůstane natrvalo ve skříní. Před montáží odstraňte z těsnicí pásky ochrannou fólii. Rám lze případně přidavně upevnit šrouby ke stěně skříně. Upevňovací šrouby jsou obsaženy v rozsahu dodávky. Nosnou jednotku ventilátoru (3) vsuňte do montážního rámu a přišroubujte. Do krytu (4) vložte filtrační síť, kryt zaklapněte, hotovo. Lamely krytu (4) musí ukazovat směrem dolů. Při montáži filtračních ventilátorů EMV (elektromagnetické nesitelnosti) je nutné dbát na dobrý kontakvický kontakt mezi montážním otvorem (1) a kontaktním pružným pásem na montážním rámu (2).

Funkce

Chladicí funkce je zaručena pouze ve spojení s výstupním filtrem (volitelně s axiálními ventilátory). Ve standardním provedení je směr proudění vzduchu zvenku dovnitř.

Údržba

Je nutno kontrolovat stupeň znečištění filtrační sítě. V případě potřeby se musí filtrační síť vyměnit, vyfoukat nebo vyklepat. Za tím účelem se odstáhne kryt (4), upevňující zajišťovacím háčkem.

Příslušenství

- Výstupní filtr
- Náhradní filtrační rohože
- Regulátor teploty

Oznámení

Producent neponosi odpovědnost za chybné provedení za produkt v případěk nepřezstrzegania niniejszej instrukcji skróconej, niewłaściwego użytkowania, modyfikacji lub uszkodzenia urządzenia.

PL ZASTOSOWANIE

Tłumaczenie instrukcji oryginalnej

Filtry wylotowe stosowane są w połączeniu z wentylatorami do chłodzenia stacjonarnych zamkniętych szaf rozdzielczych klasy ochrony I. Urządzenie jest przeznaczone wyłącznie do użytkowania w pomieszczeniach.