

- wytwarzających ciepło.
- Urządzenia nie wolno przykrywać.
- Przewód zasilający musi zostać ułożony w zabezpieczony sposób.

Ogłoszenie

Producent nie ponosi odpowiedzialności cywilnej za produkt w przypadku nieprzestrzegania niniejszej instrukcji skróconej, niewłaściwego użytkowania, modyfikacji lub uszkodzenia urządzenia.

RU ПРИМЕНЕНИЕ

Перевод оригинального справочного руководства

Регулятор температуры применяется для регулирования и контроля отопительных приборов, холодильных агрегатов, вентиляторов с фильтром и теплообменников во взрывоопасных областях. Он может также использоваться как переключающий контакт датчика для сигнализации о высокой или низкой температуре.

Правила техники безопасности

- Монтаж разрешается выполнять только квалифицированным специалистам-электрикам при соблюдении национальных требований по электроснабжению во взрывоопасных областях (IEC 60364 / IEC 60079-14).
- Обеспечьте защитные меры по VDE 100.
- Обязательно соблюдайте технические данные, приведённые на заводской табличке.
- Запрещается выполнять любые изменения или переделки прибора.
- При наличии видимых повреждений или при нарушениях в работе прибор запрещается ремонтировать или эксплуатировать (утилизируйте прибор).
- Для применения в группе I прибор должен быть установлен в имеющий допуск корпус Ex-e.

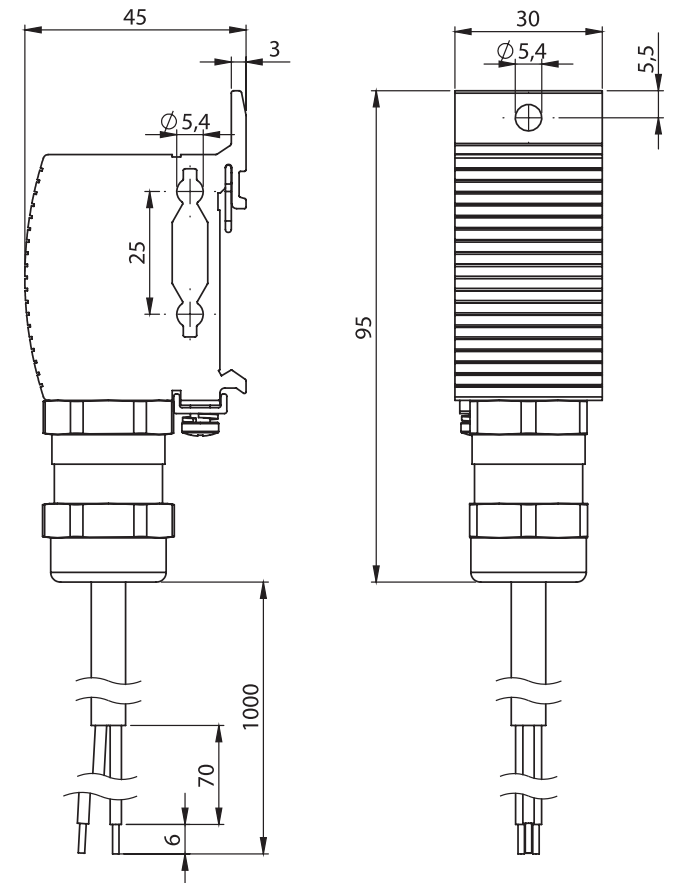
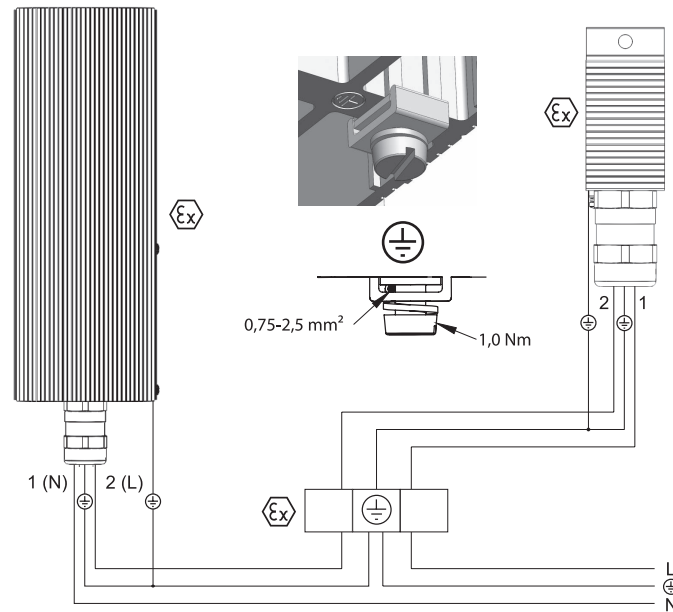
Внимание! Регулируемые приборы должны при эксплуатации во взрывоопасных областях соответствовать всем необходимым требованиям.

Рекомендации по монтажу

- Регулятор должен устанавливаться на как можно большем расстоянии от отопителей и других теплопроизводящих устройств.
- Запрещается укрывать прибор.
- Провод должен прокладываться защищённым.

Уведомление

При несоблюдении этой краткой инструкции, неправильном применении, изменении или повреждении прибора изготовитель не несёт никакой ответственности.



	⚠️ WARNING Bei Missachtung der Anschlusswerte oder falscher Polung besteht die Gefahr von Personen- und Geräteschädigungen!
	⚠️ WARNING There is a risk of personal injury and equipment damage if the connection values are not observed or polarity is incorrect!
	⚠️ AVERTISSEMENT Le non-respect des valeurs de raccordement ou une mauvaise polarité peut engendrer des dommages corporels et matériels !
	⚠️ ADVERTENCIA En caso de no respetar los valores de conexión o realizar una polaridad errónea, existe el peligro de lesionar a las personas o dañar los equipos.
	⚠️ AVVERTENZA Il mancato rispetto dei valori di collegamento o una polarità falsa può causare danni a persone e cose!

	⚠️ ATENÇÃO No caso de inobservância dos valores de conexão ou no caso de conexão incorreta dos polos, existe o perigo de ferimentos e danos no aparelho!
	⚠️ VARNING Om anslutningsvärden &sidosatts eller vid polningsfel finns risk för person- och materialskador!
	⚠️ VAROVÁNÍ V případě nerespektování přípojných hodnot nebo nesprávné polarity hrozí nebezpečí úrazů a poškození zařízení!
	⚠️ OSTRZEŻENIE W przypadku nieprzestrzegania wymaganych parametrów przyłącza albo niewłaściwej biegunowości powstaje zagrożenie urazami ludzi i uszkodzeniem urządzenia!
	⚠️ OSTOROŻNO при несоблюдении подключаемых значений или неверной полярности существует опасность травм персонала и повреждений оборудования!

	max. 90%rH
	250V AC, 10A
	-60 ... +60°C (-76 ... +140°F)

	II 2G Ex db IIC T6 Gb II 2D Ex tb IIIC T85°C Db IP66 I M2 Ex db I Mb
	0.3kg

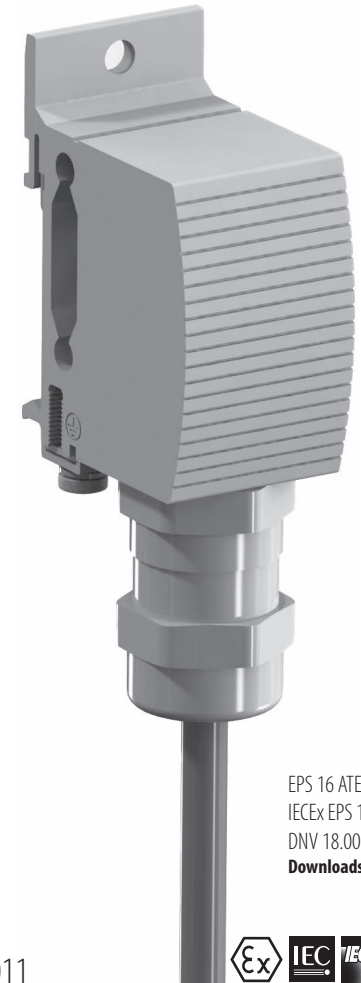
STEGO France S.A.S - 7 mail Gay Lussac - 95000 Neuville sur Oise - France - www.stego.fr

681181 03/2021 - d

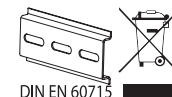
Type REx 011

Zum späteren Gebrauch aufbewahren.
Store for use at a later date.

IP66



EPS 16 ATEX 1118 X
IECEx EPS 16.0054X
DNV 18.0011 X
Downloads at www.stego.de



DIN EN 60715

DE ANWENDUNG

Die Temperaturregler können zur Regelung und Überwachung von Heizgeräten, Kühlgeräten, Filterlüfter und Wärmetauscher im explosionsgefährdeten Bereich verwendet werden. Des Weiteren können sie als Schaltkontakt für Signalgeber zur Meldung von Über- oder Untertemperatur benutzt werden.

Sicherheitshinweise

- Die Installation darf nur von qualifiziertem Elektro-Fachpersonal unter Einhaltung der landesüblichen Strom-versorgungsrichtlinien im explosionsgefährdeten Bereich durchgeführt werden (IEC 60364 / IEC 60079-14).
- Die Schutzmaßnahmen gemäß VDE 100 sind sicherzustellen.
- Die technischen Angaben auf dem Typenschild sind unbedingt einzuhalten.
- Am Gerät dürfen keine Veränderungen oder Umbauten vorgenommen werden.
- Bei erkennbaren Beschädigungen oder Funktionsstörungen, darf das Gerät nicht repariert oder in Betrieb genommen werden (Gerät entsorgen).
- Für den Einsatz in einer Gruppe I muss das Gerät in ein zugelassenes Ex-e Gehäuse eingebaut werden.

Achtung ! Die zu regelnden Geräte, müssen bei Anwendung im explosionsgefährdeten Bereich, die notwendigen Anforderungen erfüllen.

Einbauhinweise

- Der Regler soll im größtmöglichen Abstand zu Heizungen oder anderen wärmeerzeugenden Bauteilen angebracht werden.
- Das Gerät darf nicht abgedeckt werden.
- Die Zuleitung muss geschützt verlegt werden.

Hinweis

Bei Nichtbeachtung dieser Kurzanleitung, unsachgemäßer Verwendung, Veränderung oder Beschädigung des Gerätes übernimmt der Hersteller keine Haftung.

EN USAGE

The temperature regulator may be used for regulating and monitoring heaters, cooling devices, filter fans and heat exchangers in areas with explosion hazards. It can also be used as a switch contact for a signalling device for alerts of temperatures that are over or below the accepted values.

Safety instructions

- The installation may only be performed by qualified electricians in compliance with the customary power supply guidelines for areas with explosion hazards (IEC 60364 / IEC 60079-14).
- The protective measures in accordance with VDE 100 must be ensured.
- The technical specifications on the type plate must be observed.
- No changes or modifications must be made to the device.
- In case of apparent damage or malfunction, the device may not be repaired or put into operation. (Dispose of device.)
- For use in group I environment the device must be built inside certified Ex-e enclosure.

Caution! Devices used to control temperature in areas with explosion hazards must meet the necessary requirements.

Installation instructions

- The regulator should be installed at the greatest possible distance away from heaters or other heat-generating components.
- The device may not be covered.
- The supply line must be laid in a protected manner.

Notice

The manufacturer accepts no liability in the case of failure to observe this brief instruction, improper use and changes or damage to the device.

FR UTILISATION

Les régulateurs de température peuvent être utilisés pour le réglage et la surveillance des résistances chauffantes, des appareils réfrigérants, des ventilateurs à filtre et des échangeurs de chaleur en atmosphère explosible. De plus, ils peuvent être utilisés comme contact de commutation pour les générateurs de signaux notifiant des sur ou sous-températures.

Originalbetriebsanleitung

Consignes de sécurité

- L'installation ne doit être réalisée que par un personnel électricien qualifié dans le respect des directives sur l’approvisionnement en électricité en atmosphère explosible en vigueur dans les différents pays (CEI 60364 / CEI 60079-14).
- Les mesures de protection selon VDE 100 doivent être assurées.
- Les données techniques indiquées sur la plaque signalétique doivent être impérativement respectées.
- Aucune modification ou transformation ne doit être effectuée sur l’appareil.
- Si vous constatez un dommage ou un dysfonctionnement, ne pas réparer ni mettre en service l’appareil (éliminer l’appareil).
- Pour une utilisation dans un environnement en Groupe I, le produit doit être monté dans un coffret certifié Ex-e.

Attention ! Les appareils à contrôler doivent remplir les conditions requises en cas d’utlisation en atmosphère explosible.

Consignes de montage

- Le régulateur doit être monté à une distance maximale des appareils de chauffage ou des autres composants générateurs de chaleur.
- L'appareil ne doit pas être couvert.
- La conduite doit être bien fixée et protégée.

Avis

Le fabricant décline toute responsabilité en cas de non-respect du présent guide rapide, d’utlisation non conforme, de modification ou de détérioration de l’appareil.

ES APLICACIÓN

Los termostatos pueden utilizarse para regular y controlar resistencias calefactoras, ventiladores, ventiladores de filtro y termo cambiadores en áreas con peligro de explosión. Además, pueden utilizarse como contacto de conmutación para emisores de señales que avisan de una temperatura excesiva o insuficiente.

Indicaciones de seguridad

- La instalación sólo puede ser llevada a cabo por profesionales cualificados teniendo en cuenta las directivas aplicables en cada país sobre suministro eléctrico en áreas con peligro de explosión (IEC 60364 / IEC 60079-14).
- Deben garantizarse las medidas de protección conforme a la norma VDE 100.
- Deben observarse las especificaciones técnicas de la placa de características.
- Está prohibido realizar modificaciones o transformaciones en el dispositivo.
- En caso de daños visibles o fallos en el funcionamiento, no reparar ni poner en servicio el aparato. (Deshacerse del aparato)
- Para la utilización en el grupo I hay que integrar el dispositivo en una carcasa Ex-e homologada.

¡Atención! Los equipos a regular deben cumplir los requisitos necesarios si se usan en áreas con peligro de explosión.

Indicaciones de montaje

- El termostato debe colocarse a la mayor distancia posible de calefacciones u otros componentes que generen calor.
- No cubrir el equipo.
- El cable de alimentación debe colocarse protegido.

Aviso

El fabricante no asumirá ninguna responsabilidad en caso de inobservancia de estas instrucciones breves, uso indebido, modificación o daños en el dispositivo.

IT USO

I termostati possono essere utilizzati per la regolazione e la sorveglianza di apparecchi di riscaldamento e di raffreddamento, ventilatori con filtro e scambiatori di calore in aree a rischio di esplosione. Inoltre possono essere utilizzati come contatto per apparecchiature di segnalazione degli scostamenti di temperatura dai valori predefiniti.

Note di sicurezza

- L'installazione deve essere effettuata esclusivamente da elettricisti qualificati nel rispetto delle direttive locali sull'alimentazione elettrica nelle aree a rischio di esplosione (IEC 60364 / IEC 60079-14).

- Rispettare le misure di protezione ai sensi della norma VDE 100.
- Rispettare assolutamente le indicazioni tecniche riportate sulla targa del modello.
- Non sono ammesse modifiche o trasformazioni del dispositivo.
- In caso di danneggiamenti evidenti o di malfunzionamento, non riparare e non mettere in funzione l'apparecchio (smaltire l'apparecchio).
- Per l'impiego in un gruppo I l'apparecchio deve essere inserito in un involucro certificato Ex e.

Attenzione! Gli apparecchi da regolare devono soddisfare i requisiti necessari in caso di impiego in aree a rischio di esplosione.

Istruzioni per il montaggio

- I termostati devono essere posizionati alla maggiore distanza possibile dagli apparecchi di riscaldamento o da altri componenti che generano calore.
- Non coprire l'apparecchio.
- La linea di alimentazione deve essere posata in maniera protetta.

Avviso

Il costruttore non risponde in caso di mancato rispetto di queste istruzioni compatte, di impiego non conforme, di modifiche o di danneggiamenti del dispositivo.

PT UTILIZAÇÃO

Os reguladores de temperatura podem ser utilizados para a regulação e a supervisão de aparelhos de aquecimento, aparelhos de refrigeração, ventiladores de filtro e permutadores de calor numa área potencialmente explosiva. Estes também podem ser utilizados como contacto de comutação para emissores de sinais para comunicar a mensagem de temperatura excessiva ou baixa.

Indicações de segurança

- A instalação apenas pode ser efetuada por electricistas especializados qualificados mediante o cumprimento das diretivas de alimentação de corrente específicas de cada país em áreas potencialmente explosivas (IEC 60364 / IEC 60079-14).
- Devem ser garantidas as medidas de proteção de acordo com VDE 100.
- Os dados técnicos na placa de características devem ser impreterivelmente cumpridos.
- Não devem ser efetuadas quaisquer alterações ou modificações no dispositivo.
- Em caso de danos visíveis ou avarias funcionais, o aparelho não deve ser reparado ou colocado em funciona-mento (eliminar o aparelho).
- Para a utilização num grupo I, o dispositivo deve ser instalado numa caixa Ex-e autorizada.

Atenção ! Os aparelhos a regular devem cumprir os requisitos necessários aquando da utilização em áreas potencialmente explosivas.

Indicações de montagem

- O regulador deve ser montado para a distância máxima possível de aquecimentos ou outros componentes geradores de calor.
- O aparelho não pode ser coberto.
- O cabo de alimentação deve ser mudado de modo protegido.

Aviso

O fabricante não assume qualquer responsabilidade pela inobservância destas instruções breves, pelo uso indevido, alteração ou danos no dispositivo.

SV APPLIKATION

Temperaturregulatorn kan användas för reglering och övervakning av värmeaggregat, kylaggregat, filterfläktar och värmeväxlare i explosionsfarliga områden. Den kan också användas som kopplingskontakt för signalgivare för rapportering av över- och undertemperaturer.

Säkerhetsanvisningar

- Installationen får bara utföras av kvalificerad behörig elektriker som följer landets förordningar i explosionsfar-liga områden (IEC 60364 / IEC 60079-14).
- Skyddsåtgärder enligt VDE 100 ska säkerställas.
- De tekniska uppgifterna på typskylten ska ovillkorligen beaktas.
- Produkten får inte modifieras eller byggas om.
- Vid märkbara skador eller funktionsstörningar får aggregatet inte repareras eller tas i drift. (Kassera aggregatet)

- För användning i grupp I måste apparaten vara installerad i en godkänd Ex e-kapsling.
- Observera!** Aggregat som används i regleringen, måste uppfylla de nödvändiga kraven vid användning i explosionsfarliga områden.

Inbyggnadsanvisningar

- Regulatorn ska placeras på största möjliga avstånd till värmeelement eller andra värmeskapande komponenter.
- Aggregatet får inte täckas över.
- Anslutningsledningarna måste läggas skyddade.

Meddelande

Om denna snabbguide inte beaktas, produkten används på ett felaktigt sätt, förändras eller skadas tar tillverkaren inget ansvar för eventuella följder.

CS POUŽITÍ

Regulátory teploty se smí používat k regulaci a sledování topidel, chladicích agregátů, filtračních ventilátorů a výměníků tepla v oblastech ohrožených výbuchem. Dále je možné jejich využití jako spínací kontakt pro hlášení překročení nebo podkročení teploty.

Bezpečnostní pokyny

- Instalaci smí provádět pouze kvalifikovaný personál z oboru elektro, který musí dodržovat v příslušné zemi obvyklé směrnice pro zásobování elektrickým proudem v prostorách ohrožených nebezpečím výbuchu (IEC 60364 / IEC 60079-14).
- Je nutno zajistit bezpečnostní opatření podle VDE 100.
- Technické údaje na typovém štítku je nutno bezpodmínečně dodržovat.
- Na přístroji se nesmí provádět žádné změny ani úpravy.
- U zjevných poškození nebo funkčních poruch se přístroj nesmí opravovat ani uvádět do provozu (přístroj zlikvidujte).
- Pro použití ve skupině I musí mít přístroj plášť homologovaný pro prostředí s výbušnou atmosférou.

Pozor ! Regulované přístroje musí splňovat nutné požadavky pro použití ve výbuchem ohrožených prostorách.

Montážní pokyny

- Regulátor namontujte v co největší vzdálenosti od topných těles nebo jiných konstrukčních prvků, které jsou zdrojem tepla.
- Přístroj se nesmí přikrývat.
- Přívod musí být chráněný.

Ögłoszenie

Producent nie ponosi odpowiedzialności cywilnej za produkt w przypadku nieprzestrzegania niniejszej instrukcji skróconej, niewłaściwego użytkowania, modyfikacji lub uszkodzenia urządzenia.

PL ZASTOSOWANIE

Regulatory temperatury można stosować do regulacji i monitorowania urządzeń grzewczych i chłodniczych, wentylatorów z filtrem i wymienników ciepła w obszarach zagrożonych wybuchem. Ponadto można stosować je jako styk przelączający dla nadajników sygnalizujących zbyt wysoką lub zbyt niską temperaturę.

Instrukcja bezpieczeństwa

- Urządzenie może być instalowane wyłącznie przez wykwalifikowanych elektryków według krajowych przepisów dotyczących zasilania energią elektryczną w obszarach zagrożonych wybuchem (IEC 60364 / IEC 60079-14).
- Należy przestrzegać środków bezpieczeństwa zgodnie z przepisami VDE 100.
- Koniecznie przestrzegać danych technicznych zamieszczonych na tabliczce znamionowej.
- Nie wolno dokonywać żadnych modyfikacji ani zmian konstrukcji urządzenia.
- W razie widocznych uszkodzeń lub zakłóceń w działaniu urządzenia nie wolno naprawiać ani uruchamiać go. (Zutyliзовать urządzenie).
- Do użytktu w grupie I urządzenie musi być wmontowane w certyfikowaną obudowę Ex-e.

Uwaga! Urządzenia podlegające regulacji muszą w przypadku zastosowania w obszarze zagrożonym wybu-chem spełniać odpowiednie wymogi.

Instrukcja montażu

- Regulator należy zamontować jak najdalej od urządzeń grzewczych i innych elementów konstrukcyjnych

^[1] Die Temperaturregler können zur Regelung und Überwachung von Heizgeräten, Kühlgeräten, Filterlüfter und Wärmetauscher im explosionsgefährdeten Bereich verwendet werden